

INSIZE

Návod k obsluze | Operating instructions | Használati utasítások | Bedienungsanleitung



Posuvné měřítko pro leváky série
Left hand digital caliper
Bal kézi digitális tolómérő
Linkshändige digitale Schieblehre

1130



www.insize.cz



www.insize.sk



www.insize.hu



www.insize.at

Návod k obsluze (3-4)

Operating instructions (5-6)

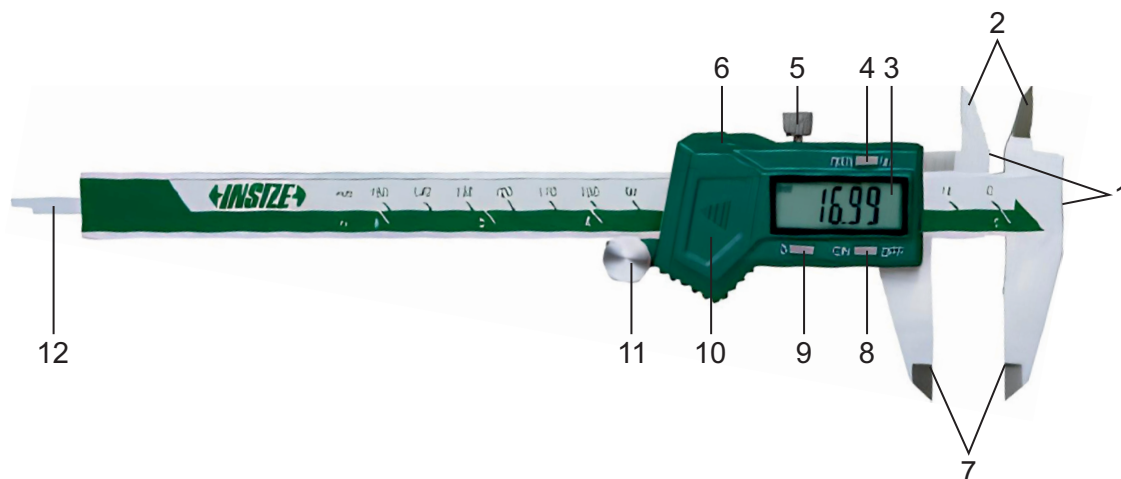
Használati utasítások (7-8)

Bedienungsanleitung (9-10)

UPOZORNĚNÍ

Toto posuvné měřítko není vodotěsné. Pokud se na štítek dostane chladicí kapalina nebo jiná tekutina, otřete štítek suchým hadříkem, jinak to může vést k nepřesnému měření. Pokud problém přetrvává, vyčistěte štítek pomocí WD-40.

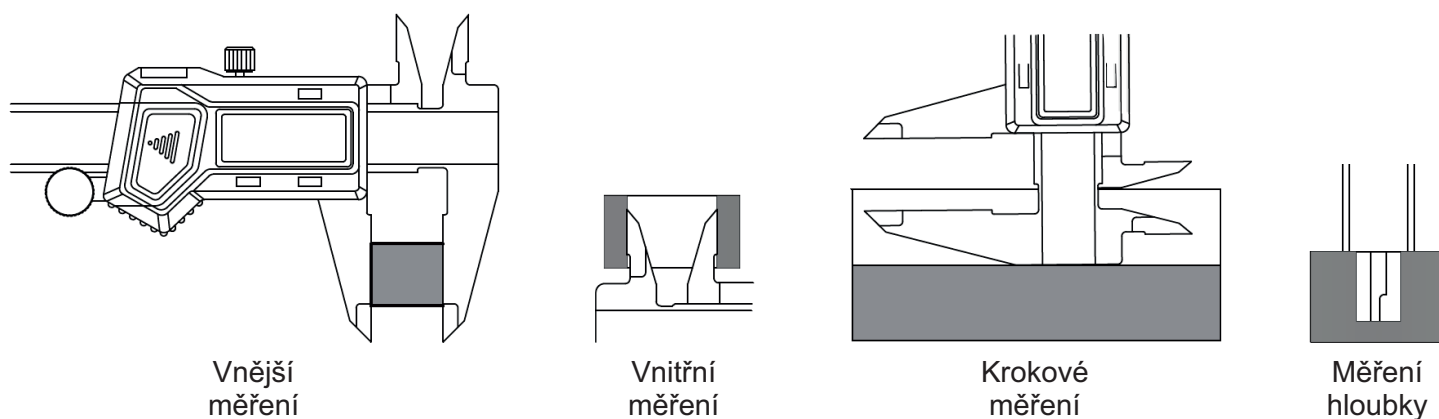
Rozlišení: 0,01 mm
Přesnost: $\pm 0,03$ mm



- | | |
|--|--|
| <ul style="list-style-type: none"> 1. Měřicí plochy 2. Vnitřní měřicí čelisti 3. LCD displej 4. Tlačítko mm/in (přepínání mezi mm a palci) 5. Aretační šroub 6. Výstup dat | <ul style="list-style-type: none"> 7. Vnější měřicí čelisti 8. Tlačítko ON/OFF (zapnutí/vypnutí) 9. Tlačítko 0 (nastavení nuly) 10. Kryt baterie 11. Kolečko (není u modelů s příponou "W") 12. Hloubkoměr |
|--|--|

METODY MĚŘENÍ

Posuvné měřítko podporuje následující metody měření:



INSTALACE BATERIE

- » Sejměte kryt baterie (viz obrázek 1).
- » Vložte baterii CR2032 do bateriového prostoru tak, aby kladná strana (+) směřovala ven (viz obrázek 2).
- » Zavřete kryt baterie.



obr. 1



obr. 2

FUNKCE TLAČÍTEK

- » mm/in: Přepnutí mezi milimetry a palci
- » ON/OFF: Zapnutí/vypnutí měřítka
- » 0: Nastavení měření na nulu

PŘÍPRAVA PŘED POUŽITÍM

- » Očistěte měřicí plochy měkkým hadříkem.
- » Zavřete vnější čelisti a stiskněte tlačítko 0 pro nastavení nuly.
- » Pravidelně kontrolujte nastavení nuly pro zajištění přesnosti.

POKYNY PRO SPRÁVNÉ POUŽITÍ

- » Při měření používejte stálou a přiměřenou sílu, abyste dosáhli přesných výsledků.
- » Čelisti by měly "lehce sevřít" měřený předmět a zároveň by se měly po předmětu plynule pohybovat.

POZNÁMKY

- » Měřítka se automaticky vypne přibližně po 20 minutách. Pro opětovné zapnutí stiskněte libovolné tlačítko nebo posuňte jednotku.
- » Volitelné příslušenství: Kabel pro výstup dat (kódy: 7315-22, 7302-22).

ÚDRŽBA BATERIE

- » Baterie vydrží až 1 rok při běžném používání.
- » Pokud číslice na displeji blikají, baterie je vybitá. Vyměňte ji co nejdříve.
- » Pokud měřítka delší dobu nepoužíváte, vyjměte baterii, abyste zabránili úniku kapaliny a poškození měřítka.

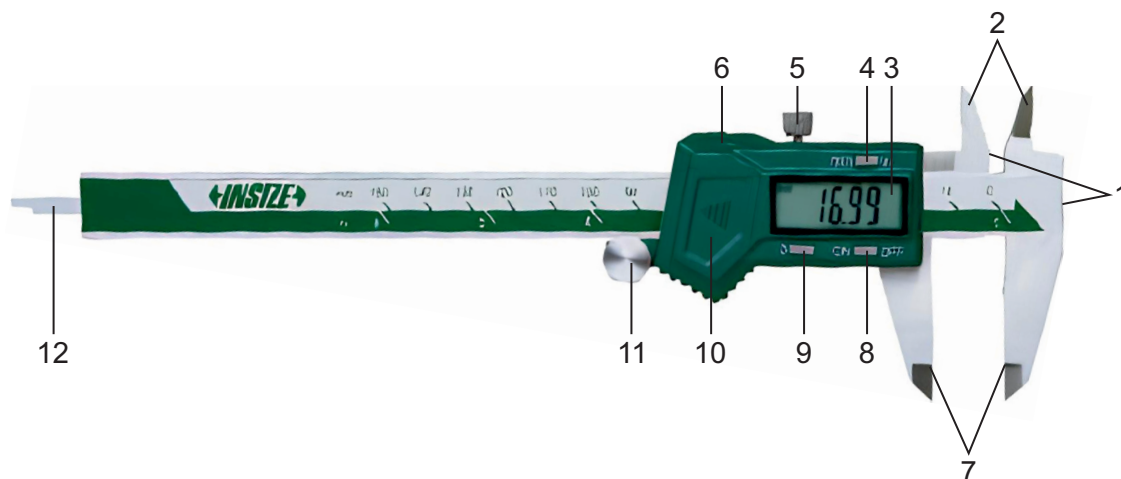
PROVOZNÍ PODMÍNKY

- » Teplotní rozsah: 0 - 40 °C (32 - 104 °F)
- » Relativní vlhkost: Maximálně 80 % RH

IMPORTANT NOTICE

This caliper is not waterproof. If coolant or liquid gets on the sticker, the reading may become inaccurate. If there is coolant liquid on the sticker, wipe the sticker with a dry cloth. If the issue persists, clean the sticker with WD-40.

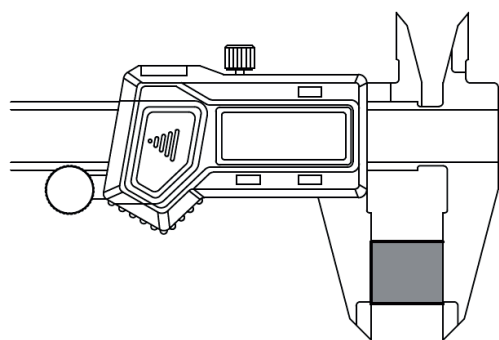
Resolution: 0,01 mm
Accuracy: ± 0,03 mm



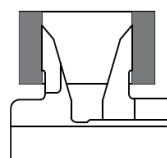
- | | |
|--|---|
| 1. Measuring faces | 7. External measuring jaws |
| 2. Internal measuring jaws | 8. ON/OFF button |
| 3. LCD display | 9. 0 button (zero-setting) |
| 4. mm/in button (millimeter/inch conversion) | 10. Battery cover |
| 5. Locking screw | 11. Thumb roller (not available for models with suffix "W") |
| 6. Data output port | 12. Depth measuring bar |

MEASUREMENT METHODS

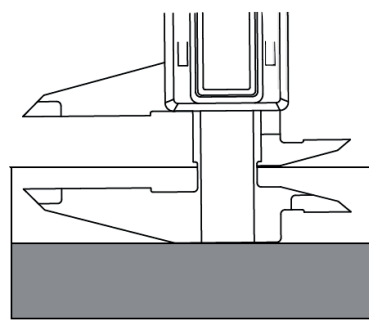
The caliper supports the following types of measurements:



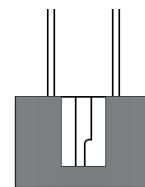
External Measurement



Internal Measurement



Step Measurement



Depth Measurement

INSTALLING THE BATTERY

- » Remove the battery cover (see Fig. 1).
- » Insert a CR2032 battery into the battery compartment, ensuring the positive side (+) faces outwards (see Fig. 2).
- » Close the battery cover.



fig. 1



fig. 2



BUTTON FUNCTIONS

- » mm/in: Switch between millimeters and inches
- » ON/OFF: Turn the caliper on or off
- » 0: Set the measurement to zero

PREPARATION BEFORE USE

- » Clean the measuring faces with a soft cloth.
- » Close the external measuring jaws and press the 0 button to set zero.
- » Regularly check the zero-setting for accuracy.

PROPER USE GUIDELINES

- » Use constant and proper force during measurement to ensure accuracy.
- » The jaws should "hold" the workpiece lightly and still be able to slide on it.

ADDITIONAL NOTES

- » The caliper will automatically power off after about 20 minutes. Press any button or move the unit to wake the display.
- » Optional accessory: Data Output Cable (Codes: 7315-22, 7302-22).

BATTERY MAINTENANCE

- » A single battery can last up to 1 year under normal use.
- » If the digits flash, the battery is running low. Replace it promptly.
- » If the caliper will not be used for an extended period, remove the battery to prevent leakage and potential damage.

OPERATING CONDITIONS

- » Temperature Range: 0 - 40 °C (32 - 104 °F)
- » Relative Humidity: Should not exceed 80 % RH

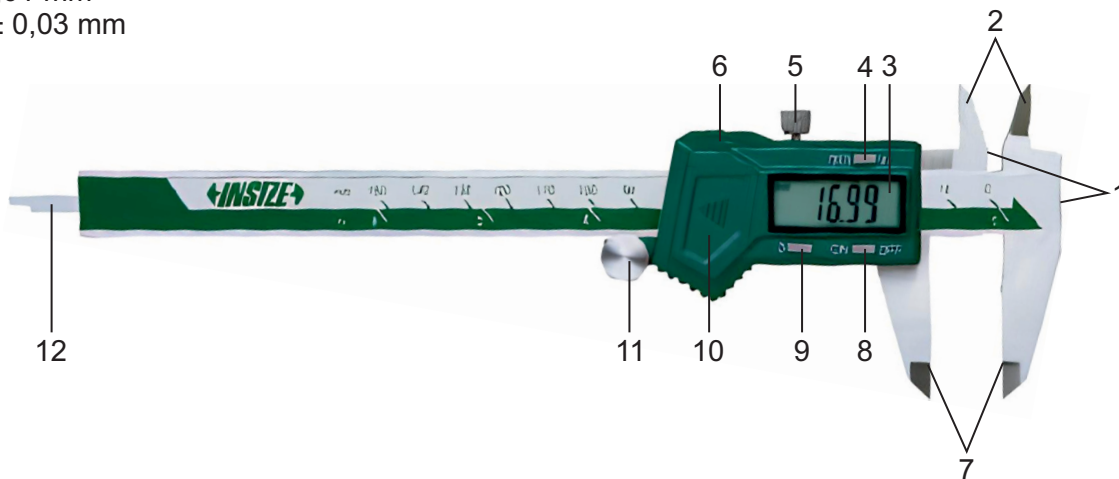


FONTOS FIGYELMEZTETÉS

Ez a tolómérő nem vízálló. Ha hűtőfolyadék vagy más folyadék kerül a matricára, a mérés pontatlan lehet. Törölje le a matricát száraz ruhával. Ha a probléma továbbra is fennáll, tisztítsa meg a matricát WD-40 segítségével.

Felbontás: 0,01 mm

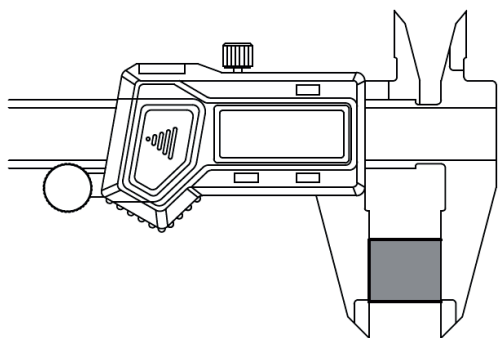
Pontosság: $\pm 0,03$ mm



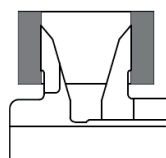
- | | |
|--|--|
| 1. MÉRŐFELÜLETEK | 8. ON/OFF gomb (bekapcsolás/kikapcsolás) |
| 2. Belső mérőpofák | 9. 0 gomb (nullázás) |
| 3. LCD kijelző | 10. Elemtartó fedél |
| 4. mm/in gomb (milliméter/inch váltás) | 11. Hüvelyszabályzó görgő
(nem érhető el "W" végződésű modelleknél) |
| 5. Rögzítő csavar | 12. Mélységmérő rúd |
| 6. Adatkimeneti port | |
| 7. Külső mérőpofák | |

MÉRÉSI MÓDOK

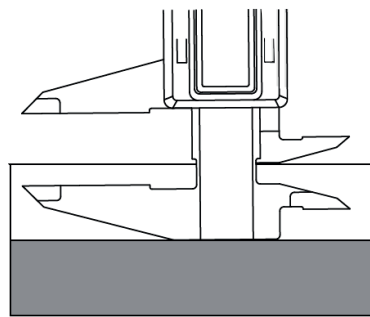
A tolómérő az alábbi mérési módokat támogatja:



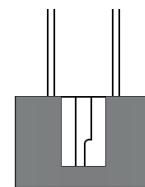
Külső
mérés



Belső
mérés



Lépcsőmérés



Mélységmérés

ELEM BEHELYEZÉSE

- » Távolítsa el az elemtartó fedelét (lásd 1. ábra).
- » Helyezze be a CR2032 elemet az elemtartóba úgy, hogy a pozitív oldal (+) kifelé nézzen (lásd 2. ábra).
- » Zárja vissza az elemtartó fedelét.



1. ábra



2. ábra

GOMBOK FUNKCIÓI

- » mm/in: Milliméter és inch közötti váltás
- » ON/OFF: A tolómérő be- és kikapcsolása
- » 0: Nullázás

HASZNÁLAT ELŐTTI ELŐKÉSZÍTÉS

- » Tisztítsa meg a mérőfelületeket puha ruhával.
- » Zárja össze a külső mérőpofákat, majd nyomja meg a 0 gombot a nullázáshoz.
- » Rendszeresen ellenőrizze a nullázást a pontos mérés érdekében.

HELYES HASZNÁLATI IRÁNYELVEK

- » Mérjen állandó és megfelelő erővel a pontos eredmények érdekében.
- » A mérőpofáknak "meg kell fogniuk" a munkadarabot, de még mindig könnyedén mozogniuk kell rajta.

TOVÁBBI MEGJEGYZÉSEK

- » A tolómérő automatikusan kikapcsol körülbelül 20 perc után. A kijelzőt bármelyik gomb megnyomásával vagy a tolómérő mozgatásával újra bekapcsolhatja.
- » Opcionális tartozék: Adatkimeneti kábel (kódok: 7315-22, 7302-22).

ELEM KARBANTARTÁSA

- » Egy elem akár 1 évig is működik normál használat mellett.
- » Ha a kijelzőn villognak a számjegyek, az elem lemerült. Cserélje ki mielőbb.
- » Ha hosszabb ideig nem használja a tolómérőt, távolítsa el az elemet, hogy elkerülje a szivárgást és a tolómérő sérülését.

ÜZEMI FELTÉTELEK

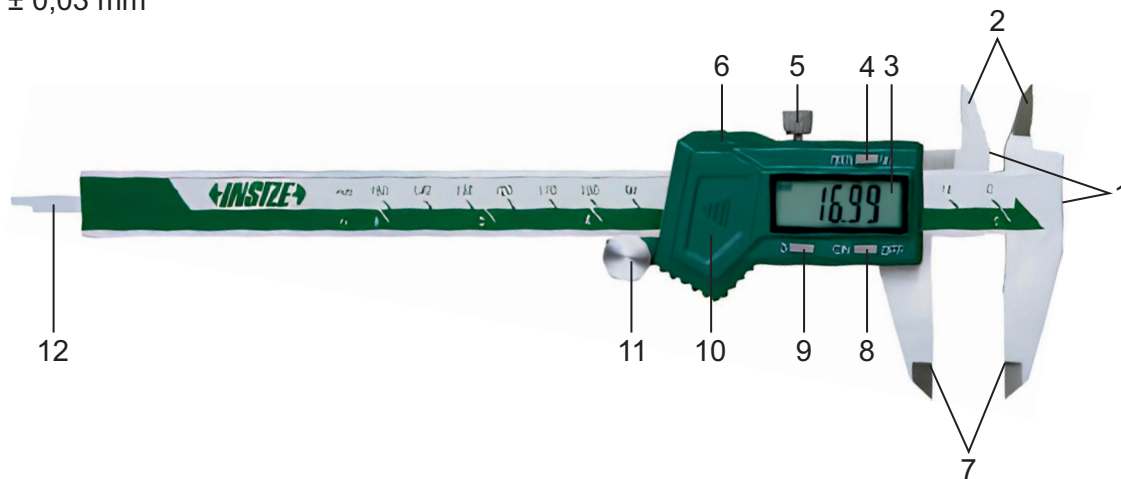
- » Hőmérsékleti tartomány: 0 - 40 °C (32 - 104 °F)
- » Relatív páratartalom: Legfeljebb 80 % RH

WICHTIGER HINWEIS

Dieser Messschieber ist nicht wasserdicht. Wenn Kühlmittel oder Flüssigkeit auf das Etikett gelangt, können die Messwerte ungenau werden. Sollte Kühlmittel auf dem Etikett sein, wischen Sie es mit einem trockenen Tuch ab. Wenn das Problem weiterhin besteht, reinigen Sie das Etikett mit WD-40.

Auflösung: 0,01 mm

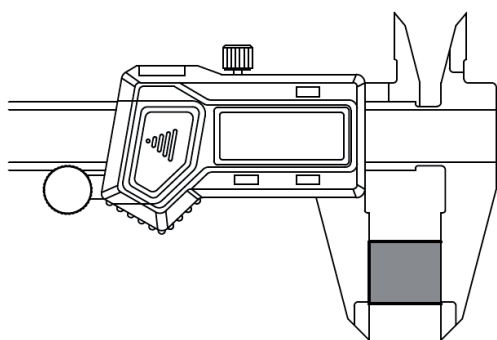
Genauigkeit: $\pm 0,03$ mm



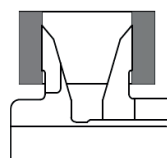
- | | |
|--|---|
| 1. Messflächen | 7. Äußere Messbacken |
| 2. Innere Messbacken | 8. ON/OFF-Taste (Ein-/Ausschalten) |
| 3. LCD-Anzeige | 9. 0-Taste (Nullstellung) |
| 4. mm/in-Taste
(Wechsel zwischen Millimeter und Zoll) | 10. Batteriefachdeckel |
| 5. Feststellschraube | 11. Daumenroller
(nicht verfügbar bei Modellen mit der Endung "W") |
| 6. Datenausgangsport | 12. Tiefenmessstange |

MESSMETHODEN

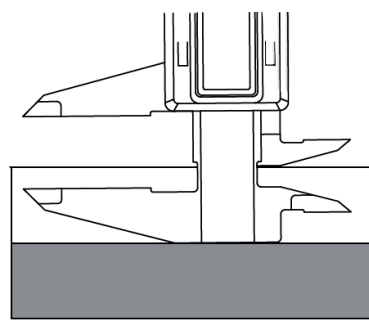
Der Messschieber unterstützt folgende Messmethoden:



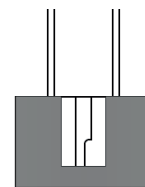
Außenmessung



Innenmessung



Stufenmessung



Tiefenmessung

EINSETZEN DER BATTERIE

- » Entfernen Sie den Batteriefachdeckel (siehe Abb. 1).
- » Setzen Sie eine CR2032-Batterie in das Batteriefach ein, wobei die positive Seite (+) nach außen zeigt (siehe Abb. 2).
- » Schließen Sie den Batteriefachdeckel.



Abb. 1



Abb. 2

FUNKTIONEN DER TASTEN

- » mm/in: Wechsel zwischen Millimeter und Zoll
- » ON/OFF: Ein- und Ausschalten des Messschiebers
- » 0: Nullstellung

VORBEREITUNG VOR DER NUTZUNG

- » Reinigen Sie die Messflächen mit einem weichen Tuch.
- » Schließen Sie die äußeren Messbacken und drücken Sie die 0-Taste, um die Nullstellung einzustellen.
- » Überprüfen Sie regelmäßig die Nullstellung, um genaue Messungen sicherzustellen.

RICHTLINIEN FÜR DIE KORREKTE NUTZUNG

- » Wenden Sie während der Messung gleichmäßigen und angemessenen Druck an, um genaue Ergebnisse zu gewährleisten.
- » Die Messbacken sollten das Werkstück leicht „halten“ und dennoch leicht darauf gleiten können.

ZUSÄTZLICHE HINWEISE

- » Der Messschieber schaltet sich automatisch nach ca. 20 Minuten aus. Sie können die Anzeige durch Drücken einer Taste oder Bewegung des Messschiebers wieder einschalten.
- » Optionales Zubehör: Daten-Ausgangskabel (Codes: 7315-22, 7302-22).

WARTUNG DER BATTERIE

- » Eine Batterie hält bei normalem Gebrauch bis zu 1 Jahr.
- » Wenn die Zahlen auf der Anzeige blinken, ist die Batterie fast leer. Tauschen Sie diese so bald wie möglich aus.
- » Entfernen Sie die Batterie, wenn der Messschieber längere Zeit nicht benutzt wird, um ein Auslaufen und Schäden zu vermeiden.

BETRIEBSBEDINGUNGEN

- » Temperaturbereich: 0 - 40 °C (32 - 104 °F)
- » Relative Luftfeuchtigkeit: Maximal 80 % RH

INSIZE je světový výrobce měřicí techniky přinášející technologické inovace se zastoupením v 75 zemích světa. Měřicí přístroje značky INSIZE představují optimální řešení bez kompromisů pro splnění i těch nejnáročnějších měřicích potřeb.

Měřicí přístroje INSIZE Vás mile překvapí:
| kvalitním provedením | vysokou spolehlivostí | příjemnými cenami

INSIZE nabízí kompletní portfolio měřicích přístrojů » posuvná měřidla, výškoměry, úchylkoměry, mikrometry, drsnoměry, tvrdoměry, měřicí mikroskopy, optické měřicí přístroje, profilprojektory, trhací stroje, konturoměry, kruhoměry, tloušťkoměry, kalibry, úhlooměry, siloměry, metry, váhy, videoskopy, momentové klíče a příslušenství včetně stojanů na měřicí přístroje.

INSIZE is a global manufacturer of measuring technology bringing technological innovations with representation in 75 countries around the world. Measuring instruments of the INSIZE brand represent the optimal solution without compromises to meet even the most demanding measuring needs.

INSIZE measuring instruments will pleasantly surprise you with:
| high-quality craftsmanship | reliable performance | affordable prices

INSIZE provides a complete portfolio of measuring instruments » calipers, height gauges, dial indicators, micrometers, roughness testers, hardness testers, measuring microscopes, optical measuring devices, profile projectors, testing machines, contour gauges, roundness measuring machines, thickness gauges, gages, protractors, force gauges, meters, scales, videoscopes, torque wrenches and accessories including stands for measuring instruments.

Az INSIZE a mérőműszerek és mérőeszközök globális gyártója, amely 75 országban képviselteti magát a világon, technológiai innovációkat hozva. Az INSIZE márka mérőeszközei kompromisszumok nélküli optimális megoldást jelentenek a legigényesebb mérési szükségletek kielégítésére is.

A kis és nagyméretű INSIZE mérőeszközök kellemes meglepik Önt:
minőségi kialakítással | nagy megbízhatósággal | baráti árakkal

Az INSIZE márka több mint 11 000 mérőeszközből álló teljes portfóliót kínál a tolómérőktől, magasságmérőktől, hézagmérőktől, érdességmérőktől, keménységmérőktől, CNC mérőmikroszkópoktól, optikai mérőműszerektől, kontúrmérőktől, profilprojektoroktól, tesztállványok és szakítógépektől, szögmérőktől, mérőszalagoktól, nyomatékulcsoktól, vastagságmérőktől, erőmérőktől, mérőhasáboktól, video endoszkópoktól egészen a gazdag tartozékokig, beleértve az állványokat, lencsákat és adaptereket.

INSIZE ist ein global Hersteller von Messgeräten und Messmitteln mit Vertretungen in 75 Länder weltweit, der auch mitbringt technological innovations. Messgeräte der Marke INSIZE stellen eine optimale Lösung ohne Kompromisse dar und fullensen die anspruchvollsten Messanforderungen.

INSIZE-Messgeräte werden Sie angenehmen überraschen:
| mit einem hierwachtige Design | einer hohen Verzälvätt | pleasant Preisen

Die Marke INSIZE bietet ein komplettes Sortiment von Messgeräten und Messmitteln, von Winkelmessern und Messschiebern über Höhenmessgeräte, Messuhren, Rauheitsmessgeräte, Dickenmesser, Kraftmessgeräte, Waagen, bis zu CNC-Messmikroskopen, optischen Messgeräten, Konturmessgeräten, Profilprojektoren und Prüfmaschinen. Alles mit einem reichhaltigen Zubehör, wie z.B. Stativen, Objektiven oder Adaptern.

